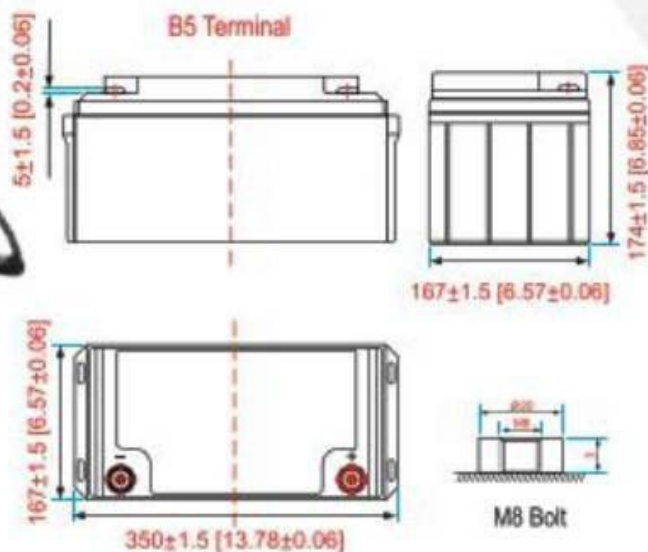


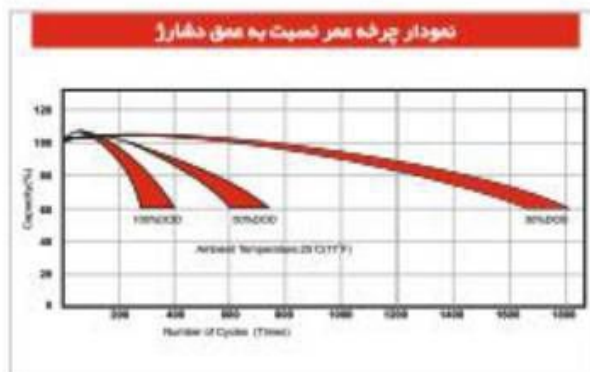
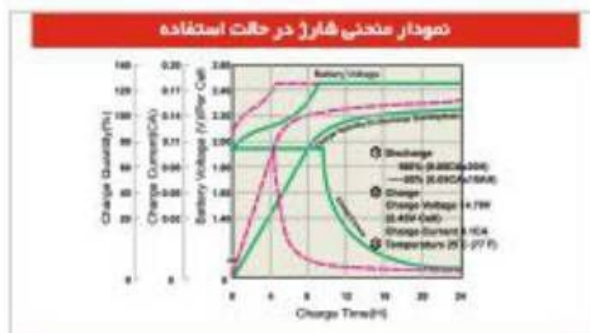
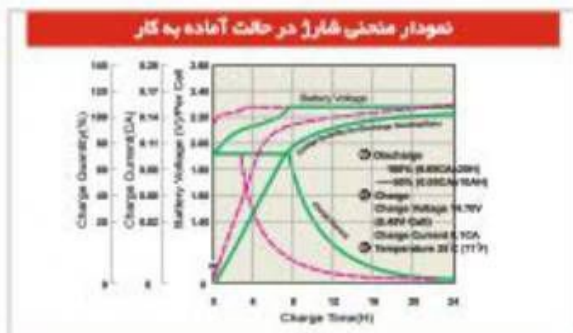
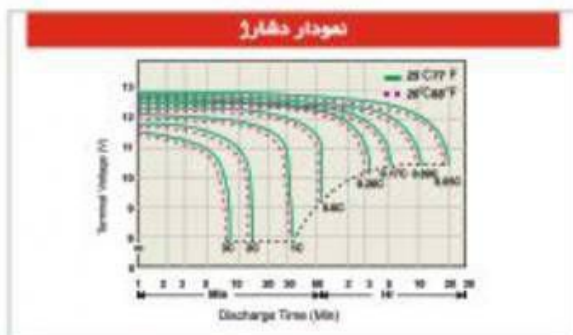
HB 65-12 12V65AH



مشخصات :

HB 65-12 12V65AH				مدل باتری
20HR(3.48A, 10.8V)	10HR(6.74A, 10.8V)	5HR(13.49A, 10.5V)	1HR(46.08A, 10.5V)	ظرفیت در دمای (25°C)
69.60AH	67.40AH	67.45AH	46.08AH	
طول	عرض	ارتفاع	ارتفاع کل	ابعاد باتری
350mm (13.78inch)	167mm (6.57inch)	174mm (6.85inch)	174mm (6.85inch)	
21.2Kg (46.75 lbs) ± 5%				وزن تقریبی
شارژ کامل در دمای 25°C: ≤ 8.0mΩ				مقاومت داخلی
۲ درصد کاهش ظرفیت در ماه در دمای ۴۵ درجه سانتیگراد (۷۷ درجه فارنهایت)				دشارژ خودبخودی (25°C)
40°C	25°C	0°C	-15°C	تغییرات ظرفیت در اثر دما
102%	100%	85%	65%	
استفاده پیوسته		سیستم آماده به کار		ولتاژ شارژ کردن در دمای (25°C)
14.40-15V(-30mV/°C), max. Current:21.0A		13.5-13.8V (-20mV/°C)		

HB 12V65AH Battery



جدول جریان ثابت دشارژ در دمای ۲۵ درجه سانتیگراد

F.V/Time	5Min	10Min	15Min	30Min	1Hr	2Hr	3Hr	4Hr	5Hr	6Hr	10Hr	20Hr
1.85V/Cell	216.34	148.06	118.56	77.44	25.86	23.82	19.66	15.02	12.99	10.38	6.61	3.42
1.80V/Cell	220.47	150.89	120.83	78.92	26.35	24.27	20.03	15.31	13.24	10.57	6.74	3.48
1.75V/Cell	224.60	153.72	123.09	80.40	26.84	24.73	20.41	15.59	13.49	10.77	6.87	3.55
1.70V/Cell	244.82	162.94	130.48	83.60	27.32	25.16	20.77	15.87	13.73	10.96	6.99	3.61
1.67V/Cell	269.52	176.77	141.56	88.28	27.61	25.43	20.99	16.04	13.87	11.08	7.06	3.65

جدول تخلیه با توان ثابت در دمای ۲۵ درجه سانتیگراد

F.V/Time	5Min	10Min	15Min	30Min	1Hr	2Hr	3Hr	4Hr	5Hr	6Hr	10Hr	20Hr
1.85V/Cell	421.86	288.71	231.20	151.00	86.55	46.45	38.33	29.29	25.33	20.23	12.90	6.67
1.80V/Cell	429.92	294.23	235.61	153.89	88.20	47.33	39.07	29.85	25.82	20.62	13.14	6.80
1.75V/Cell	437.98	299.74	240.03	156.77	89.85	48.22	39.80	30.41	26.30	21.00	13.39	6.92
1.70V/Cell	477.40	317.73	254.43	163.03	91.44	49.07	40.50	30.94	26.76	21.37	13.63	7.04
1.67V/Cell	525.57	344.71	276.04	172.14	92.41	49.59	40.93	31.27	27.05	21.60	13.77	7.12